

1 2 3 4 5 6

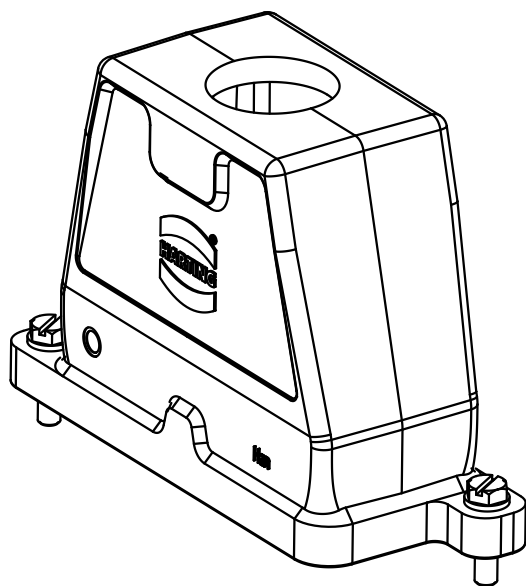
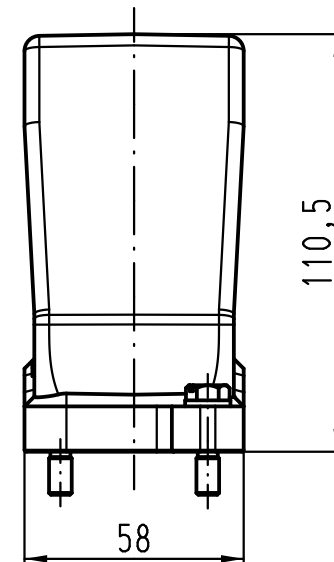
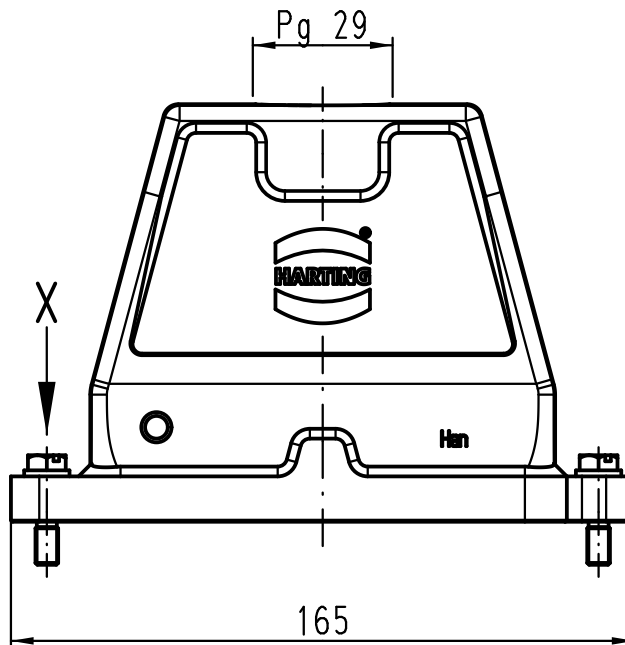
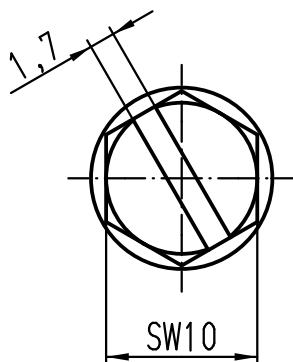
A

B

C

D

X(2:1)



|   |          |                   |   |      |  |   |
|---|----------|-------------------|---|------|--|---|
| All Dimensions in mm<br>Original Size DIN A 4 |          | Techn. Character. |   |      | Nicht tolerierte Maße/Free size tolerances |   |
|   |          |                   | Dat.  | Name | Maßstab/Scale<br><br>1:2                   | <b>Han 16HPR-gg-SV-29</b><br>Gehäuse mit Schraubverschluss<br><i>hood with screw locking system</i> |
|   |          |                   | Detail.   | Bor  |  |   |
|   |          |                   | Insp.   | Be   |  |   |
|   |          |                   | Stand.  |      |  |   |
| B   | 31.05.11 | ML                | HARTING Electric GmbH & Co. KG<br>D-32339 Espelkamp |      |  | <b>TB 09 40 016 0413</b><br>Sub. TB 09 40 016 0413 v. 05.03.99                                      |
| A   |          |                   | Mod.  | Dat. |  |   |
|   |          |                   |   |      |  | Blatt/page<br>  |